

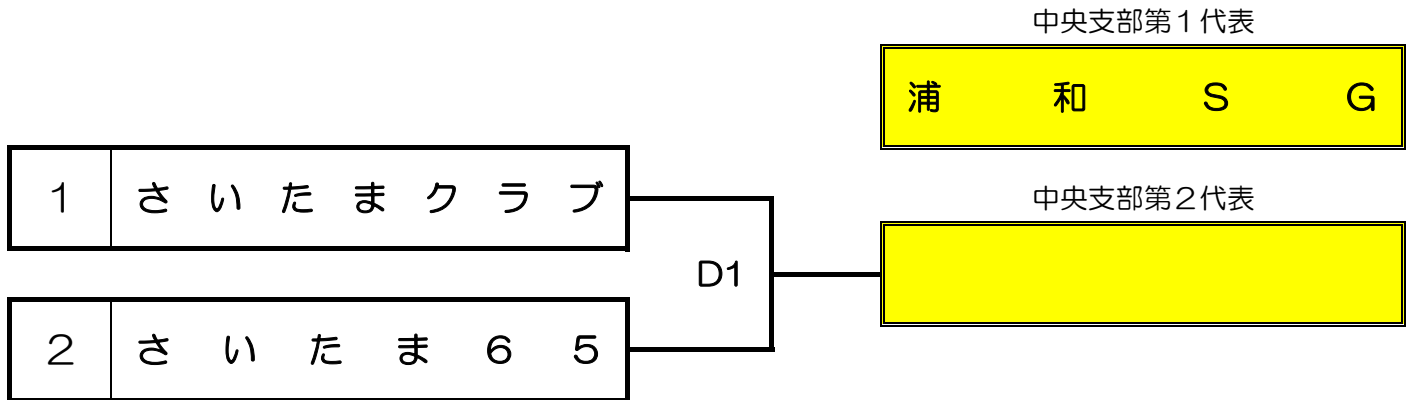
第16回埼玉県ハイシニア大会 中央支部予選会

25c46

期 日 令和7年7月13日(日) 予備日： 7月20日(日)
会 場 荒川総合運動公園 D面 予備日：北部工業団地記念公園 C面
時 間 受付 8時30分 第1試合開始予定 9時30分
試合時間 70分
試 合 球 ナガセケンコー(株)製検定ゴム3号球

本予選会で第1位となったチームは、9月14日(日)・21日(日)、予備日9月28日(日)に越谷市で開催される埼玉県大会への出場権を得る。

尚、本大会の前年度埼玉県大会で優勝した浦和SGは、県大会への出場が支部推薦枠として出場権を有するため、支部予選会は免除される。



番号の若いチームが1塁側とする。