

第12回全日本ハイシニアソフトボール大会 埼玉県予選会

期 日

会 場：さいたま市 荒川総合運動公園

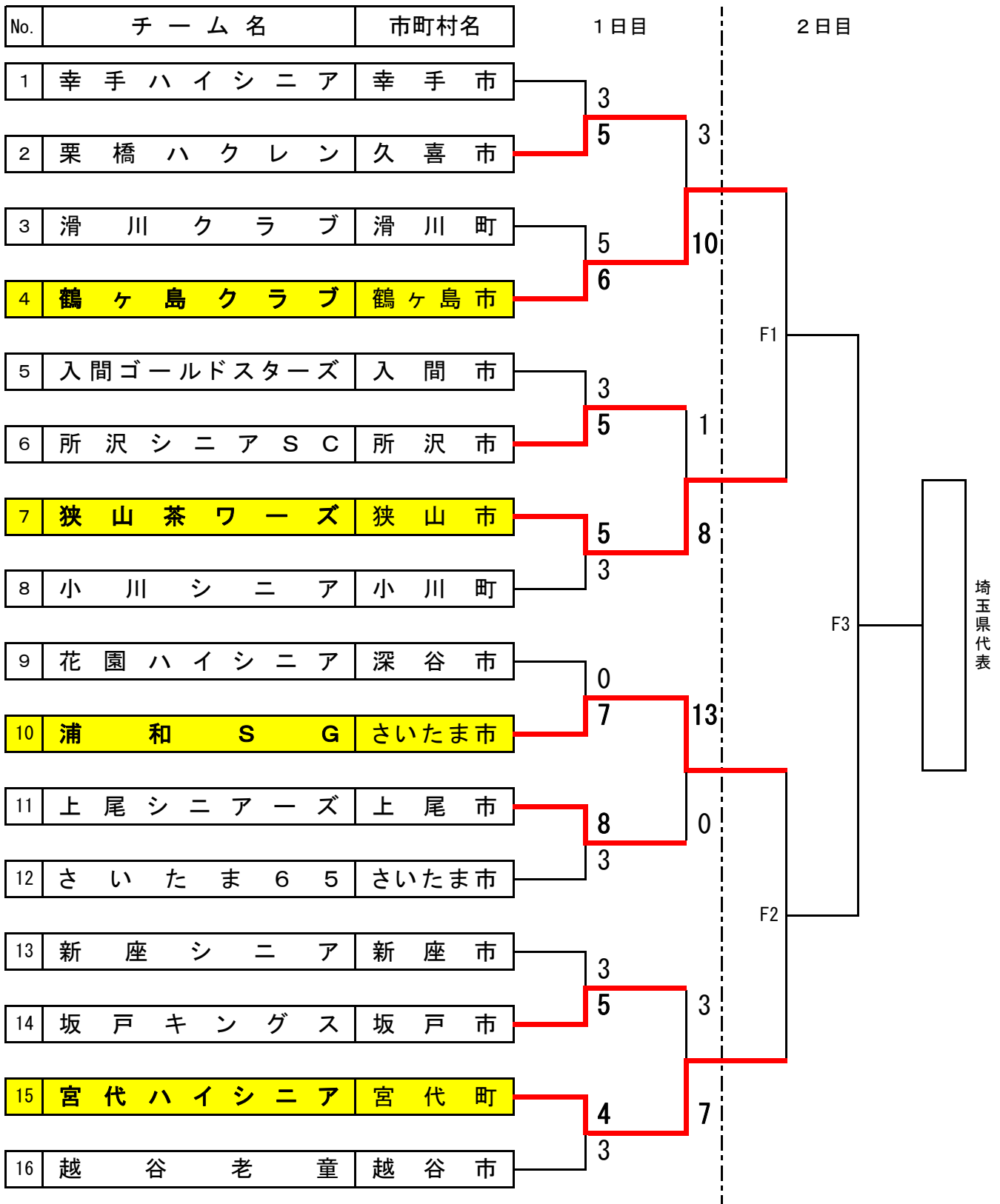
1日目： 6月24日(土)

D面・E面・F面

2日目： 7月 1日(土) 予備日： 7月8日(土)

F面

第一試合開始時刻 9：00 試合制限時間：70分



※ 組合せ番号の若いチームが、一塁側ベンチを使用して下さい。

※ 本予選会の1位チームは、10月7日(土)～9日(月)に岩手県花巻市で開催される全国大会への出場権を得る。