

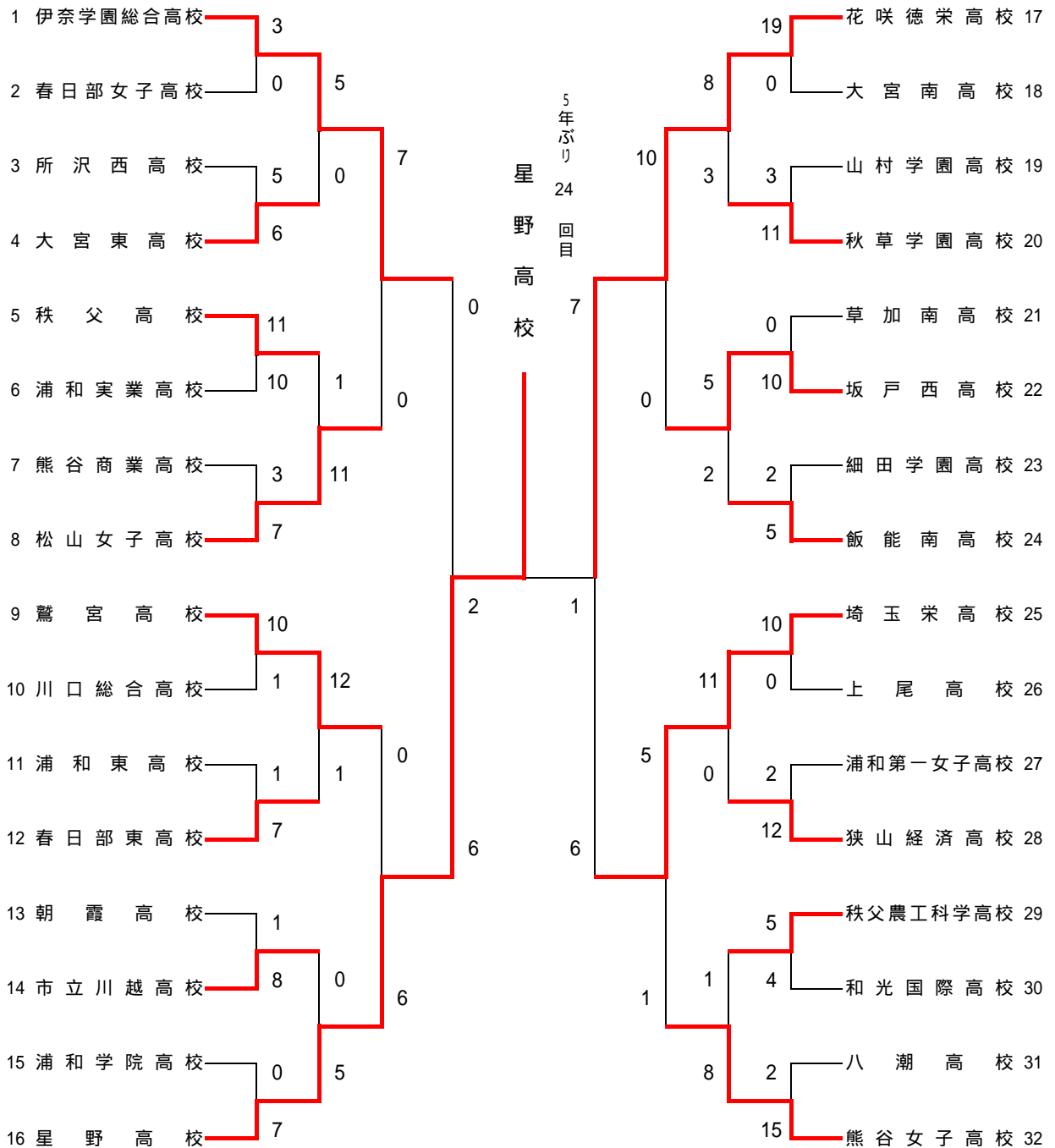


平成24年度県民総合体育大会兼ソフトボール新人大会兼全国高等学校選抜大会県予選
兼関東高等学校ソフトボール大会第1次予選(女子の部)

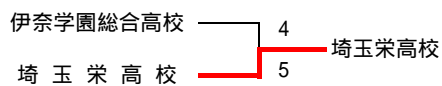
期日：平成24年11月10日(土)、12日(月)、13日(火)、14日(水) 予備日15日・16日

会場：戸田市菅道満ソフトボール球場

日程：第1試合 9:30 第2試合 11:00 第3試合 12:30



3位決定戦



7位決定戦

